

جامعة المنوفية

كلية الهندسة بشبين الكوم

إمتحان نهاية العام- الفصل الدراسي الثاني

العام الجامعي: 2016/2015

تاريخ الأمتحان: 2016 / 6 / 2

الفرقة: الأعدادية

المادة: رسم هندسي واسقاط

الرقم الكودي: PRE001

الزمن: أربع ساعات

درجة الامتحان: 180 درجة



ملحوظة: دقة وتقسيم اللوحة وتوزيع الأبعاد ومراعاة أنواع الخطوط ونظافة الرسم تؤخذ في الاعتبار

أجب عن الأسئلة التالية:

السؤال الأول (الإسقاط): الأبعاد مقاسة بالسنتيمتر: (4 x 15 = 60 marks)

i- المستقيمان المتوازيان  $m [A (2, 1, 1), B (6, 3, 4)]$ ,  $n [C (0.5, 1, 1), D (8, ?, ?)]$

المطلوب تعيين الطول الحقيقي لكل منهما وزاوية ميله على  $\pi_1$  والمسافة بينهما.

ii - هرم رباعي قاعدته ABCD على شكل متوازي أضلاع، فإذا كان الهرم يرتكز على قاعدة مستوية

ارتفاعها 2 cm على المستوى الأفقي وكانت إحداثيات الرؤوس:  $A (2, 3, ?)$ ,  $B (6, 1, ?)$ ,  $D (4, 6, ?)$

وإحداثيات رأس الهرم  $H (3, 0.5, ?)$  وكان ارتفاعه 5 cm فالمطلوب:

- تمثيل الهرم (المساقط الثلاثة) مع تحديد الظاهر والمخفي.

- تعيين الطول الحقيقي للحرف  $HD$

iii- متوازي أضلاع ABCD يقع في المستوى  $(-5, 5, 4)$  فيه  $\alpha$  فيه  $A (5, 4, ?)$ ,  $B (2, ?, 2)$  الضلع BC

أفقي وطوله 6 cm والمطلوب تمثيل متوازي الأضلاع مع رسم الأثر الجانبي للمستوى  $\alpha$ .

iv- النقطة  $N (3, 1, 5)$  تقع في المستوى  $(9, 30^\circ, ?)$  والمطلوب تعيين الأثر الرأسي للمستوى  $\alpha$

وتمثيل المستقيمين  $m, l$  اللذان يمران بالنقطة  $N$  ويكونان نوبيا ميل أعظم في المستوى  $\alpha$  بالنسبة إلى

$\pi_1$  و  $\pi_2$  على الترتيب.

السؤال الثاني (60 درجة)

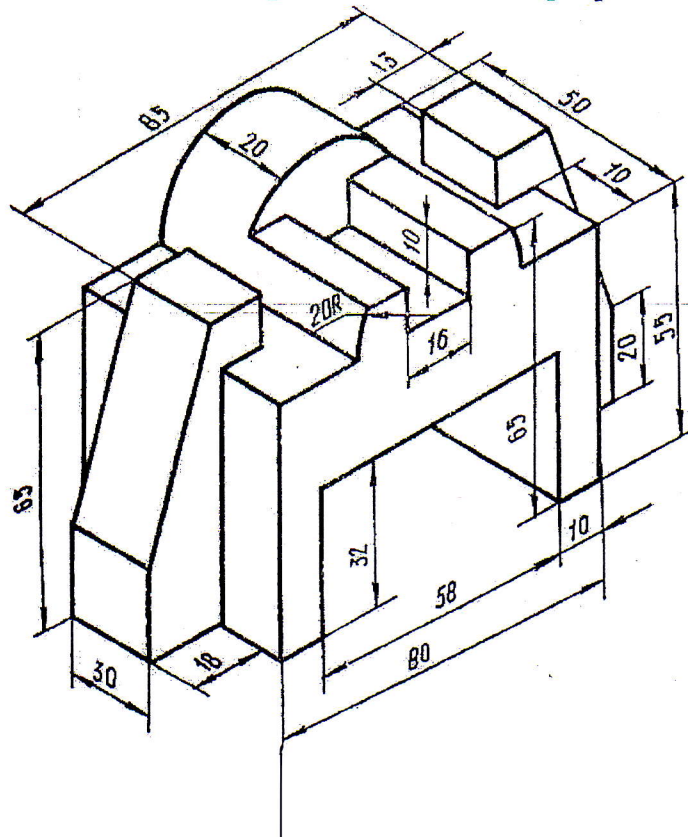
It is required to draw the following to a suitable scale. (Dimensions in mms)

1- Isometric. [15]

3- Right Side View. [15]

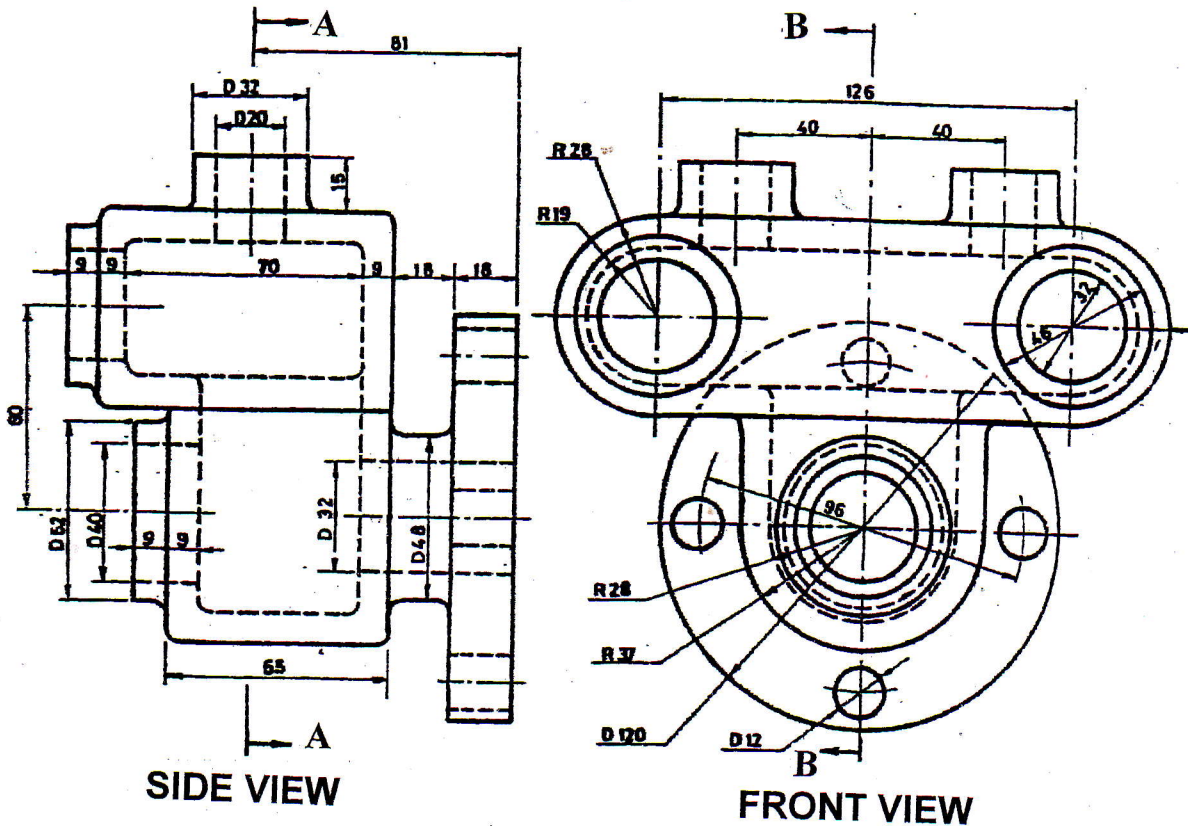
2- Front View. [15]

4- Top View. [15]



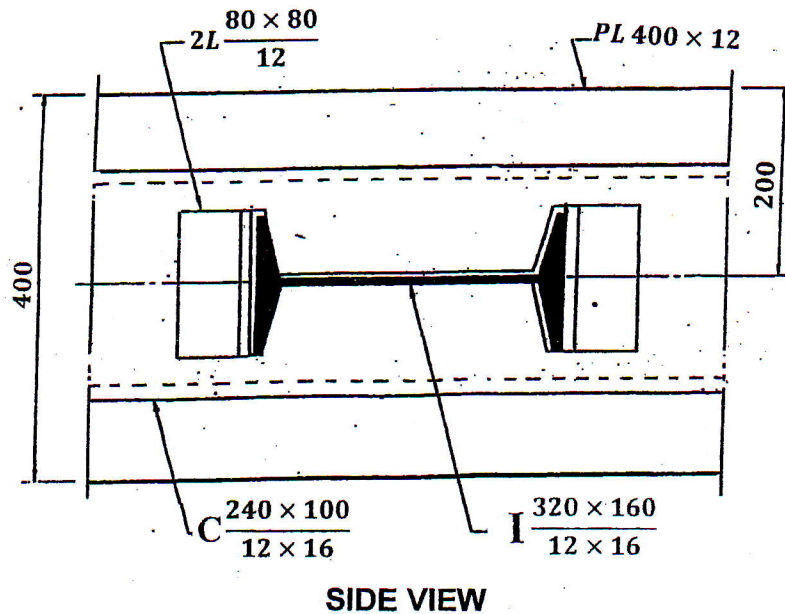
(a)- It is required to draw the following to a scale 1:1. (Dimensions in mms)

- 1- Sectional Front View at A-A. [15]
- 2- Sectional Side View at B-B. [15]
- 3- Complete Top View. [15]



(b)- Given the side view of the steel construction, it is required to draw the following to a scale 1:4. (Dimensions in mms)

- 1- Front View. [8]
- 2- Top View. [7]



SIDE VIEW  
With our best wishes

This exam measure the following ILOs										
Question No.	Q1	Q2	Q3-a	Q3-b	Q3-a	Q1	Q3-b	Q3-b	Q2	Q3-a
	a-1-1	a-8-1	a-8-2	a-13-1	b-13	b-17	b-13	c-2-1	c-3-1	c-13-1
Skills	Knowledge & Understand				Intellectual			Professional		