

جامعة المنصورة	امتحان تكنولوجيا النسيج (١) الفرقة الثانية قسم هندسة الغزل والنسيج	الترم الاول
كلية الهندسة		التاريخ : 20/1/2013
قسم هندسة الغزل والنسيج		الزمن : 3 ساعات الدرجة الاجمالية : (١١٠ درجة)

اجب عن الأسئلة التالية :

(20 درجة)

السؤال الأول:

أ- ارسم شكلا تخطيطيا لآلة النسيج موضحا بها الآليات الخمسة الرئيسية. مبينا الغرض من كل منها؟

ب- وضح بالرسم ثلاثة طرق مختلفة لتحويل الحركة الدورانية إلى خطية ترددية؟

ت- وضح بالرسم الأنواع المختلفة للكامات مبينا الغرض منها .

ث- اذكر الغرض من جهاز الطي ثم وضح بالرسم طرق طي القماش المختلفة؟

(٤٠ درجة)

السؤال الثاني:

وضح بالرسم مع شرح طريقة العمل والمزايا والعيوب كلا من الآليات التالية :

- Double flexible Rapier M/Z.
- Five wheel take-up mechanism.
- Positive Cam Shedding M/Z.
- Positive Dobby Shedding M/Z.

(٢٠ درجة)

السؤال الثالث :

الأشكال التالية توضح رسومات مجسمة لبعض الميكانيزمات المستخدمة على ماكينات النسيج والمطلوب إعادة رسم هذه الميكانيزمات تخطيطيا في كراسة الإجابة مع تسميتها وكذلك تسمية الأجزاء المختلفة وشرح طريقة العمل وذكر المزايا والعيوب:

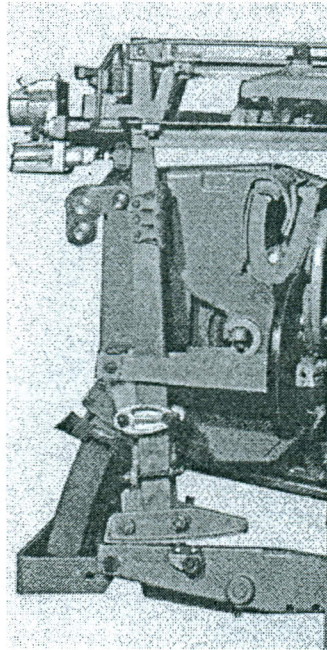


Figure A

← باقى الأسئلة فى ظهر الورقة

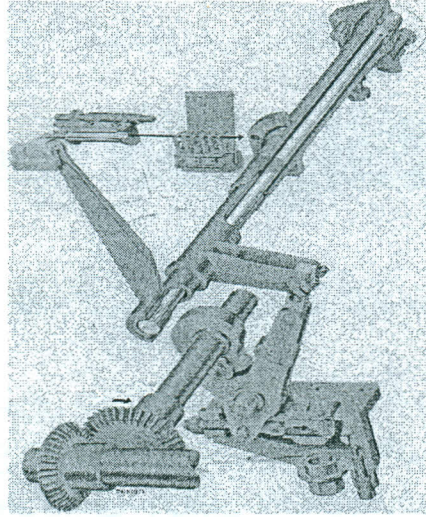
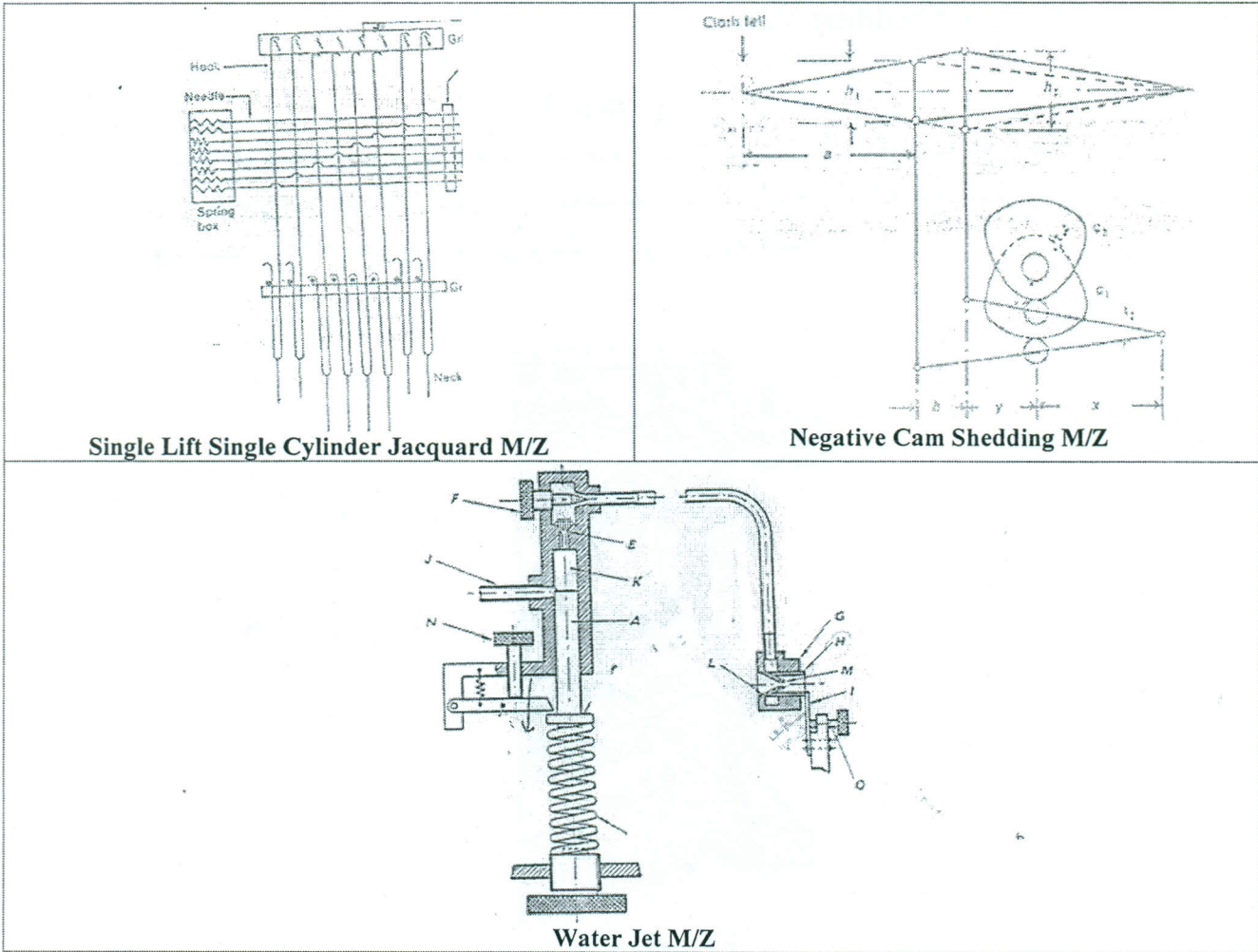


Figure B

(٣٠ درجة)

السؤال الرابع :

الأشكال التالية لبعض ميكانزمات النسيج رسمت بشكل غير مكتمل والمطلوب إعادة رسمها صحيحه في كراسة الإجابة مع تسمية الأجزاء المختلفة وشرح طريقة العمل وذكر المزايا والعيوب:



Single Lift Single Cylinder Jacquard M/Z

Negative Cam Shedding M/Z

Water Jet M/Z

والله ولي التوفيق
أ.م.د/ احمد سامي مصطفى الديب